

**SISTEMA
ROBOTIZZATO**

BLASTERFRAME 2.0



Conformità Direttive Europee



Sistema robotizzato



Lunga durata

Blasterframe 2.0 è un automatismo impiegato nell'idrodemolizione e nell'idroscarifica.

Si tratta di un'applicazione versatile, adatta al raggiungimento di pareti verticali e soffitti a grande altezze. Jetblast ha concepito questo sistema automatizzato per dare il massimo della produttività e della continuità

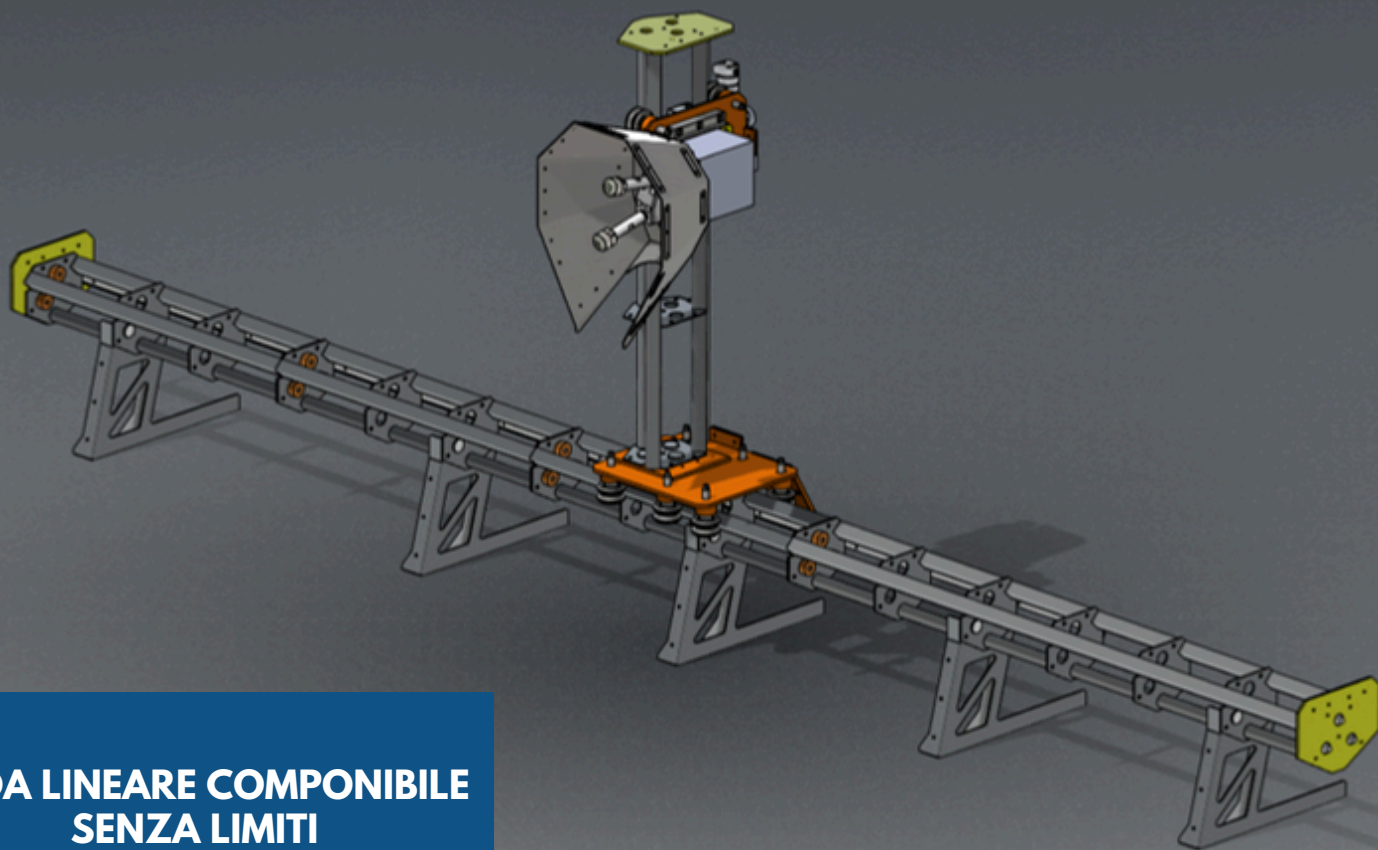
VERSIONE 1

PONTE AUTOSOLLEVANTE

SPECIFICHE	
Fascia di lavoro [mt]	1,0
Lavoro testata [cm]	15/20
Forza di reazione [N]	1500
Peso	per ponti con carico di almeno 120 kg/mq

Sistema modulare di facile installazione per lavorare la massima superficie possibile senza ulteriori installazioni e spostamenti

Il nostro sistema viene realizzato con tecnologia zero vibrazioni



**GUIDA LINEARE COMPONENTE
SENZA LIMITI**

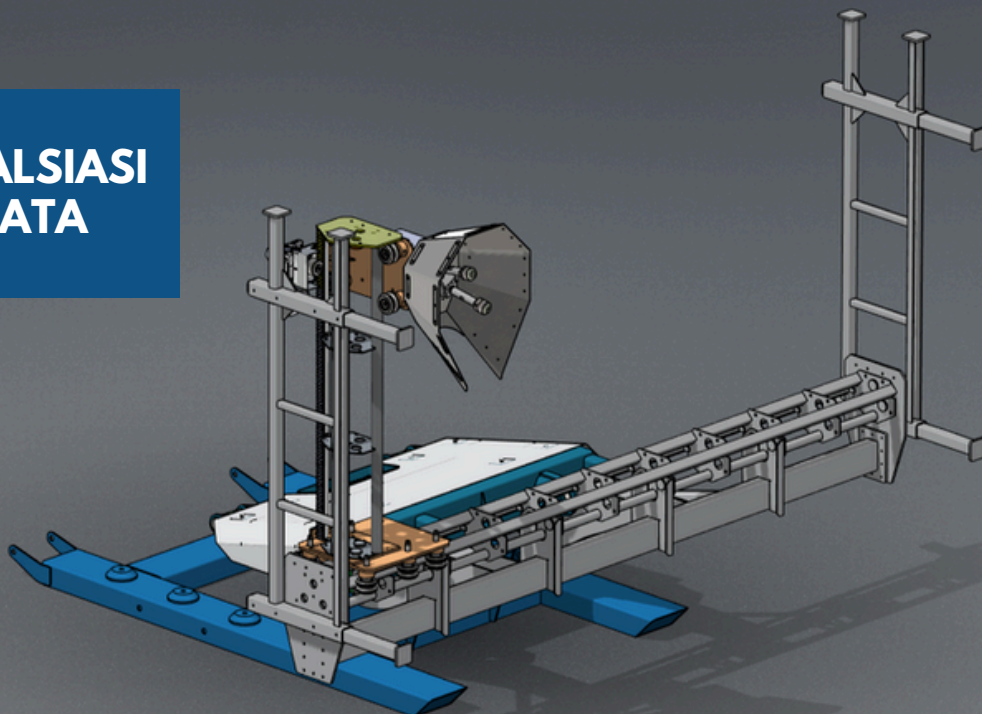
VERSIONE 2 SOLLEVATORE TELESCOPICO

SPECIFICHE	
Area di lavoro [mq]	3,0
Lavoro testata [cm]	15/20
Forza di reazione max [N]	1500
Peso	900 kg
Sollevamento	mediante staffe e forche

Sistema inclinabile e orientabile per seguire qualsiasi superficie (tetto, volte, pareti). Ideato per semplificare le manovre in cantiere e dare elevatissimi standard di flessibilità di applicazione.

Il nostro sistema viene realizzato con tecnologia zero vibrazioni

**PERFETTO PER QUALSIASI
SUPERFICIE INCLINATA**



ACCESSORI

- 01** TESTATA TR4 - pressione max 1500 Bar
- 02** TESTATA TR6 - pressione max 3000 Bar
- 03** CARTER ANTIDETRITO INOSSIDABILE completo di gomme di protezione
- 04** STAFFE DI ANCORAGGIO SU MISURA

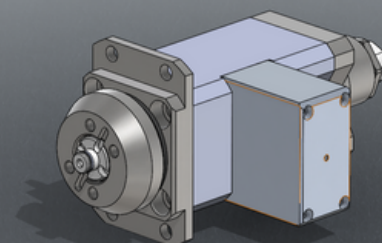
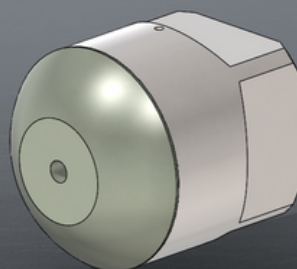
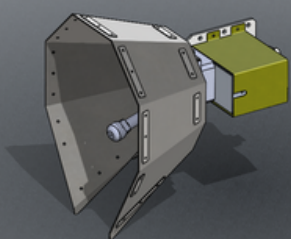
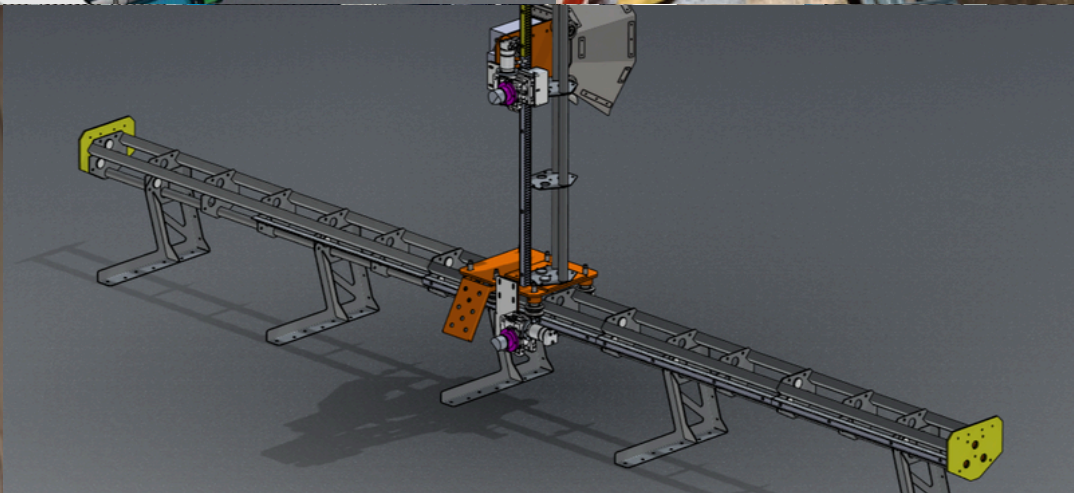
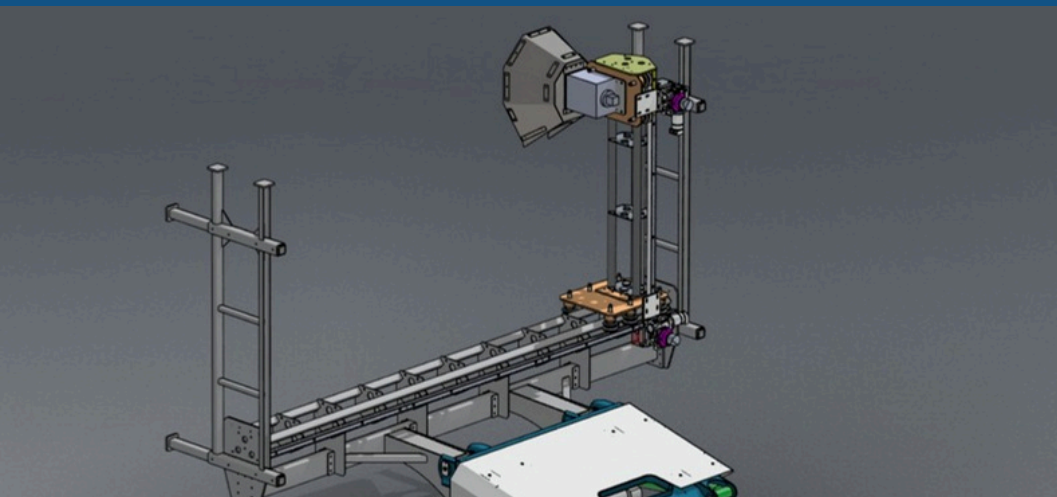


PHOTO GALLERY





 www.jetblast.it

 vendite@jetblast.it

 Via Mario Tognato 20/B - 35042 Este (PD) - Italy