

# SISTEMA ROBOTIZZATO MULTITASK 3.0



Conformità Direttive  
Europee



Sistema  
robotizzato



Lunga durata

MultiTask 3.0 è un sistema robotizzato polivalente sviluppato per lavorazioni su ampia scala. I campi d'impiego sono sverniciatura, lavaggi, sacrifiche e verniciature. Grazie al sistema a passate lineari consente di operare in modo automatico e ripetitivo in contesti ove è necessario avere grande produttività e velocità di lavorazione.

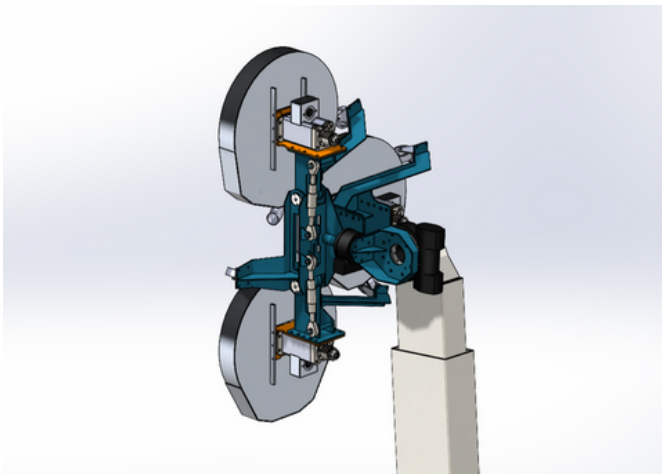
L'attrezzatura può essere gestita da remoto da un singolo operatore, attraverso l'uso di un radiocomando.

# CARATTERISTICHE E COMPONENTI

- Sistema a passate verticali
- Quadro di comando per modalità automatica con programmazione di infinite possibili impostazioni
- Radiocomando di controllo e manovra
- Apparatidraulici per la movimentazione
- Braccio articolato di posizionamento
- Applicabili kit di conversione per molteplici lavorazioni

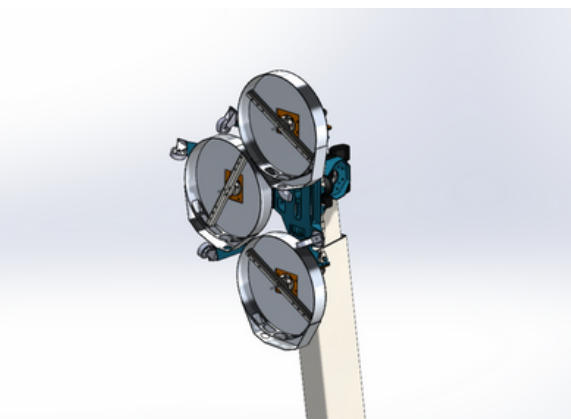
## CAMPI DI APPLICAZIONE

- Idropulizia pièdritti di gallerie autostradali
- Idroscarifica leggera pareti verticali
- Idroverniciatura pareti verticali
- Cancellazione segnaletica orizzontale
- Sgommatura piste aeroportuali
- Verniciatura Gallerie Autostradali
- Idrolavaggio canalizzazioni acque



## ATTREZZATURE APPLICABILI

- Unità alta pressione
- Escavatore a risucchio
- Depuratore per riciclo dell'acqua di recupero
- Miscelatore per verniciatura bicomponente epossidica



# PHOTO GALLERY





 [www.jetblast.it](http://www.jetblast.it)

 [vendite@jetblast.it](mailto:vendite@jetblast.it)

 Via Mario Tognato 20/B - 35042 Este (PD) - Italy